

VIVAMAX – Otthon az egészségben!



HASZNÁLATI ÉS KEZELÉSI ÚTMUTATÓ
SALTY-AIR „PREMIUM” ULTRAHANGOS PÁRÁSÍTÓ
KÉSZÜLÉKHEZ



Cikkszám: GYVH48

Üzembehelyezés előtt figyelmesen olvassa el a használati és kezelési útmutatót!

Kedves Vásárlónk!

Köszönjük, hogy az általunk forgalmazott terméket választotta. A rendeltetészerű, biztonságos és hatékony használat, a termék élettartamának meghosszabbítása, valamint az Ön biztonsága érdekében kérjük, tanulmányozza át alaposan (és őrizze is meg) a használati és kezelési útmutatót.

Tartalom

Bevezetés	3
Hagyományos párástítás	3
Salvus gyógyvizes párástítás.....	3
Aromaterápia	4
A készülék legfontosabb előnyei.....	4
A készülék részei	5
Működési elv.....	5
A készülék beüzemelése	6
A készülék használata	7
Szűrő a víztartályban.....	8
Tisztítás és karbantartás	9
Tárolás.....	10
Biztonsági figyelmeztetések.....	10
Hibaelhárítás	11
Műszaki adatok	12
Hulladékkezelés	12

Bevezetés

A **GYVH48 Salty-Air „Premium” ultrahangos párasító** segít megfelelő szinten tartani a szoba levegőjének minőségét. Az optimális páratartalmú levegőben a nyálkahártya irritációjának veszélye jelentősen csökken. A készülék ultrahangos technológiájának köszönhetően a vizet rendkívül finom részecskékké alakítja és a vízpárát a levegőbe juttatja, ezáltal biztosítva otthonában az ideális páraszintet.

Használható hagyományos párasításhoz vagy Salvus gyógyvizes párasításhoz, illetve esszenciális illóolajokkal aromaterápiához.

Hagyományos párasítás

Tudta, hogy az optimális páratartalom felnőttek esetében 45-50%, gyerekeknél 55% körül mozog? A lakás vagy iroda levegőjének páratartalma az ott alkalmazott technológiai megoldások (fűtés, nyílászárók, szigetelés stb.) miatt 20-30% alá is eshet. Az optimális páratartalom biztosítása szükséges lehet prevenciós céllal, mert segít megakadályozni az influenza jellegű, illetve légúti megbetegedéseket. De a már kialakult tünetek enyhítéséhez is hatékonyan hozzájárul a levegő egészséges, emberi szervezet számára szükséges páratartalma.

Salvus gyógyvizes párasítás

A bükkszéki Salvus gyógyvíz összetételét tekintve a világon egyedülálló, igen magas összes oldott anyag tartalmú (22.989 mg/l) gyógyvíz. Az anionok közül kiemelkedő mennyiségű a hidrogén-karbonát, amely a többi összetevővel komplex hatást kifejtve a vizet az egyik legkülönösebb tulajdonságú gyógyvízzé teszi. A Salvus gyógyvízben oldott halogénelemek az egészséges emberek számára is jó hatásúak.

A Salvus gyógyvíz párája jótékony hatással van a légutak hurutos megbetegedéseinek kezelésére, nyákoldásra, rekedtség esetén a hangszálak regenerálására. Astma bronchiale, Croup-szindróma és a dohányzás okozta panaszok ellen.

Salvus gyógyvizes páráképzés esetén javasolt a készüléket a kezelés megkezdése előtt egy órával bekapcsolni megfelelő páratartalom eléréséhez. Az eredmény hatékonyságának növelése érdekében ajánlott minél kisebb légtérben képezni a Salvus gyógyködöt, például a fürdőszobában vagy a hálószobában, gyerekszobában. A magas ásványi anyag tartalmú gyógyvizes pára fokozott lerakódáshoz vezethet a bútorokon, használati tárgyakon, ezért a párasító készüléket ajánlott a bútoroktól minél távolabb elhelyezni. Ebben az esetben a készülék tisztántartására, karbantartására is fokozottan kell ügyelni: minden Salvus gyógyvizes párasítás tiszta vízzel öblítse ki a készüléket és törölje szárazra!

Aromaterápia

A Salty-Air párasító korrózióálló víztartályába közvetlenül is csepegtethet illóolajat, így az illatélmény még intenzívebb lesz.

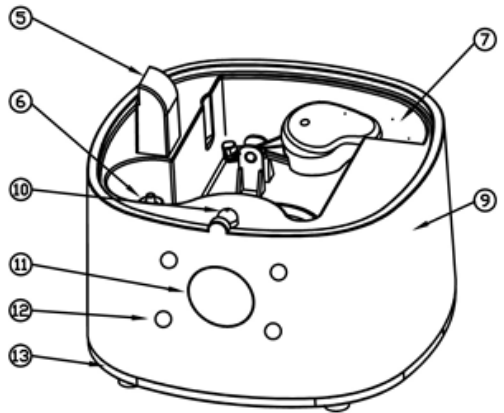
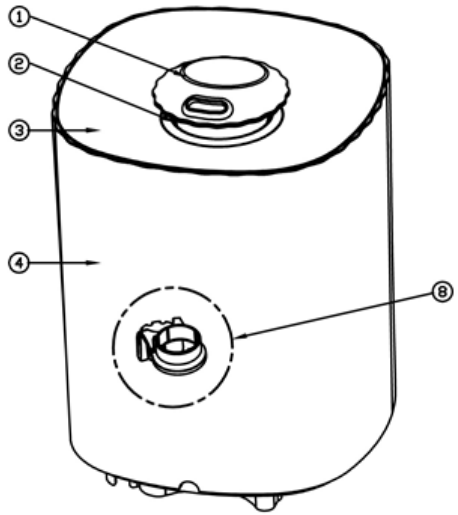
Az emberiség régóta ismeri és használja a különböző illóolajok emberi szervezetre gyakorolt kedvező hatásait. A módszer napjainkban újból reneszánszát éli, elsősorban stressz oldásra és légzőszervi megbetegedések kiegészítő kezelésére alkalmazzák. A népszerű illóolajok közül érdemes kiemelni az eukaliptuszt, melyet elsősorban légúti panaszok enyhítésére használnak, a számos egészségügyi probléma esetén használatos kamillát, a nyugtató és relaxáló hatású levendulát, illetve az illatosító és energizáló narancsolajat.

A készülék legfontosabb előnyei

- Speciális rozsdamentes acélbetét
- Salvus gyógyvízzel és illóolajokkal is használható
- Magas pára kibocsátási kapacitás: max. 250 ml/óra
- Szabályozható intenzitás és működési idő
- Beállítható a kívánt páraszint
- Folyamatos páraszint kijelzés
- Automatikus kikapcsolás alacsony vízszint esetén
- 3,6 literes víztartály
- Akár 13 órás folyamatos működésre alkalmas
- Ajánlott helyiségméret: maximum 30 m² hagyományos párasítás esetén
- Korrózióálló műanyag tartály
- 7 féle szín rotálható vagy tetszőlegesen választható

A készülék részei

1. Párakifúvó (a készülék felső része)
2. Párakifúvó nyílás
3. Víztartály teteje
4. Víztartály
5. Levegő kimenet
6. Porlasztó
7. Vízsint érzékelő
8. Vízszűrő
9. Motorikus főegység
10. Éjszakai fény
11. LED kijelző
12. Digitális nyomógombok
13. A készülék alja

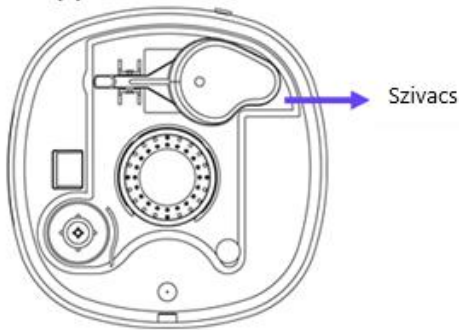


Működési elv

A készülék ultrahangos rezgéssel 1 – 5 µm méretű szemcsékre bontja a vizet. Ezután a ventilátor kifújja a párárt. A pára kibocsátás intenzitása szabályozható.

A készülék beüzemelése

- A. Először vegye ki a készüléket a dobozból, majd emelje le a víztartályt a motorikus főegységről, ahol a vízszint érzékelő **(7)** alatt található **szivacsot** távolítsa el. Ezután helyezze vissza a víztartályt **(4)** a főegységre. **(9)**



- B. A párasító legjobban 0 °C és 40 °C között működik. Használat előtt fél órával helyezze a kiválasztott helyiségbe.
- C. Ajánlott a desztillált vagy forralt víz használata. 40 °C-nál melegebb vizet ne öntsön a készülékbe.
- D. Vegye le a víztartály fedelét **(3)** és töltsse fel a készüléket vízzel, majd tegye vissza a fedelet. Ne töltsse a „MAX” jelzésen túl!



Megjegyzés: Csöppentsen néhány csepp illóolajat a víztartályba **(4)** az aromaterápiához.

A készülék használata

Csatlakoztassa a készüléket a hálózathoz, majd kapcsolja be a készüléket a gombokkal.
(12)



- a. **Power: Bekapcsoló / Kikapcsoló gomb**
- b. **Mist/Light: Párakibocsájtás intenzitása**
 - 1. érintés: alacsony intenzitás
 - 2. érintés: közepes intenzitás
 - 3. érintés: magas intenzitás
- c. **Mist/Light: Fényterápia**

Ha 5 másodpercig nyomva tartja a gombot, akkor az éjszakai fény bekapcsol és a 7 szín váltakozva jelenik meg. Ha ismét megnyomja 5 másodpercig a gombot, akkor az éjszakai világítás kikapcsol.

- d. **Humidity: Páratartalom szabályzás**

Automatikus páratartalom szabályozási funkció 45% és 90% között. Minden érintéssel +5%-kal nő a páratartalom. Ha a páratartalmat beállítjuk egy bizonyos %-ra, és azt a helyiség páratartalom szintje eléri, akkor a készülék automatikusan leállítja a párakibocsájtást, ha viszont a helyiség páratartalma nem éri el az előre beállított páratartalmat, akkor a készülék újra bekapcsolja a párakibocsájtást.

- e. **Timer/Sleep: Időzítő és éjszakai mód**
 - 1. érintés: 1 óra működés
 - 2. érintés: 2 óra működés
 - 3. érintés: 4 óra működés
 - 4. érintés: 8 óra működés

Ha 5 másodpercig nyomja a gombot, akkor az éjszakai mód bekapcsol: a LED kijelző fénye kikapcsol. Ezután bármely másik gomb megérintésével a készülék a legutolsó beállítás szerint ismét működni kezd és a LED kijelző fénye újra visszatér.

f. **A készüléket beüzemeltetheti a távirányítóval is.**

f1: Power supply: Bekapcsoló/ Kikapcsoló gomb

f2: Humidity: Páratartalom szabályzás 45%-90% között

f3: Mist: Párakibocsátás intenzitása (alacsony, közepes, magas)

f4: Night light: éjszakai LED világítás/fényterápia (7 féle szín rotálható vagy tetszőlegesen választható)

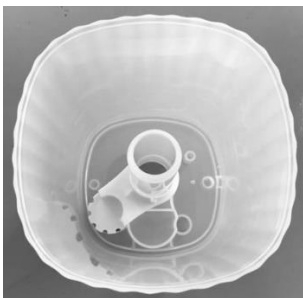
- 1. gombnyomás: éjszakai fény bekapcsol, a 7 szín rotálódik
- 2. gombnyomás: tetszőleges szín kiválasztása
- 3. – 9. gombnyomás: a szín mindig a következőre ugrik
- 10. gombnyomás: az éjszakai világítás kikapcsol

f5: Sleep: Éjszakai mód be-és kikapcsolása

f6: Timer: Időzítő funkció: 1 / 2 / 4 / 8 óra



Szűrő a víztartályban



A szűrő eltávolítja a vízből a szerves anyagokat, nehéz fémeket és egyéb szennyeződések.

Tisztítás és karbantartás

A. Víztartály

- a. A víztartályt ajánlott kétnaponta kitakarítani. Törölje át ecetes vagy enyhén citromos vízzel átitatt ronggyal, hogy eltávolítsa a vízkövet, szennyeződések.
- b. A tartályban a vizet ajánlott kétnaponta cserélni.
- c. Teljesen szárítsa ki a víztartályt, ha tartósan nem használja a készüléket.

B. Porlasztó

A vízminőség földrajzi tényezők miatt helyenként eltérő lehet. Egyes helyeken kemény a víz, amely nagy mennyiségben tartalmaz kalcium- és magnéziumionokat. Ezenkívül a klór (a víz tisztítására) felhasználása növeli a víz keménységét. Amikor ezt a vizet használják a levegő nedvesítésére, a kalcium- és magnéziumionok a párával együtt a levegőbe kerül. Az idő múlásával üledék keletkezhet a tárgyak felületén és a talajon. A készülék egyes részein is képződhet lerakódás, amit rendszeres tisztítással, karbantartással előzhetünk meg.

- a. Rakjon egy kevés enyhén ecetes vagy citromos vizet a porlasztóra, majd hagyja rajta néhány percig.
- b. Egy finom sertéjű kefével takarítsa meg a porlasztót. Vigyázzon, hogy ne sértse meg a porlasztó felszínét
- c. Vízkőoldót csak nagyon indokolt esetben az erősebb szennyeződések, lerakódások eltávolítására használjon.
- d. Ne használjon szappant vagy más lúgos anyagot a porlasztó tisztítására!

C. Főegység

- a. Ha a vízszintjelzőn vagy a motorikus főegységen is lepedék keletkezik, akkor nagyon óvatosan törölje át egy nedves ronggyal. A víz vájatban és a vízszint jelzőn üledék keletkezik, tisztítsa meg vízkőoldóval, majd öblítse ki tiszta vízzel.
- b. Ne merítse a főegységet vízbe és figyeljen rá, hogy a szellőző nyílásba ne kerüljön víz!

D. Vízszűrő

A vízszűrő cseréjére nincs szükség, de időnként ajánlott kitisztítani. Óvatosan felfelé húzva vegyük ki a vízszűrőt és csap alatt mossuk át, majd helyezzük vissza a készülékbe.

Tárolás

Az eredeti csomagolásban tárolja a készüléket. Takarítsa meg és teljesen szárítsa ki a készüléket tárolás előtt.

Biztonsági figyelmeztetések

A terméket kizárólag rendeltetésszerűen használja! A rendeltetésszerű használattól való eltérés a garancia elvesztését vonja maga után!

- A. Üzembe helyezés előtt mindig figyelmesen olvassa el a használati utasítást, és azt őrizze meg későbbi felhasználásra.
- B. Kizárólag 100% tisztaságú illóolajokkal használja! Nem ajánlott parfüm vagy más illatosítók stb. használata.
- C. Tilos lúgos anyagokat a víztartályba rakni!
- D. Működés közben tilos a készülékben található vízhez nyúlni, mert zárlat esetén áramütéshez vezethet.
- E. Ne engedje, hogy a pára a bútoraira, a falra menjen, mert finom porszerű lerakódás keletkezhet.
- F. Tartsa távol a párásítót más elektronikai eszközöktől.
- G. Stabil, vízszintes felületen használja. Működés közben ne döntse meg a készüléket.
- H. Furcsa hang vagy égett szag esetén azonnal áramtalanítsa a készüléket.
- I. Takarítás vagy mozgatás előtt mindig húzza ki a készüléket a hálózathoz. Ne borítsa fel a készüléket, mert víz kerülhet a motorba, ami meghibásodáshoz vezet!
- J. Tartsa távol a közvetlen napfénytől, fűtőtesttől, légkondicionálótól.
- K. Ne szedje szét a készüléket. A javítást mindig hagyja szakemberre.
- L. Mindig használjon a készülékhez a gyártó által rendelkezésre bocsátott elektromos kábelt.
- M. Ha huzamosabb ideig nem használja a készüléket, húzza ki a hálózathoz és megtisztítva rakja el.
- N. Kizárólag normál hőmérsékletű (hideg vagy maximum langyos) vízzel töltsse fel a készüléket! Ne töltsön forró vagy forrásban lévő vizet a készülékbe!
- O. Ne tegye ki közvetlen napsütésnek, és ne helyezze fűtő berendezés közelébe!
- P. Ha a készülék működésben van, ne takarja le semmivel!
- Q. Ne helyezze a készüléket törölközőre vagy kárpitozott felületre, mert az a készülék alján található szellőzőnyílást eltakarhatja!
- R. A készülék csak felügyelet mellett adható olyan személyek kezébe (gyermek) akik csökkent szellemi, illetve fizikai képességekkel rendelkeznek, vagy nem rendelkeznek kellő tapasztalattal, illetve tudással a készülék használatára vonatkozóan.
- S. Ne engedje gyermekét játszani a készülékkel!

Hibaelhárítás

Hibajelenség	Lehetséges ok	Megoldás
Nincs pára és levegőt se fúj a készülék	<ul style="list-style-type: none"> A. Nincs bedugva a készülék. B. Ki van kapcsolva a készülék. C. Túl magas a vízszint. D. Ereszt a víztartály. 	<ul style="list-style-type: none"> A. Dugja be a hálózatba. B. Kapcsolja be a készüléket. C. Csökkentse a vízszintet. D. Bizonyosodjon meg róla, hogy a víztartály a helyén van.
Nincs pára, de levegőt fúj a készülék	<ul style="list-style-type: none"> A. Nincs víz a tartályban. B. A vízszint jelző nem a megfelelő pozícióban van. C. Túl hideg a készülék. 	<ul style="list-style-type: none"> A. Töltse fel a tartályt vízzel. B. Rakja a vízszint jelzőt a helyére. C. Használat előtt fél órával helyezze a készüléket a szobába.
A kifújt páranak furcsa szaga van	Túl sok ideig hagyta a vizet a tartályban.	Tisztítsa ki a tartályt és töltsse fel újra vízzel.
Alacsony teljesítmény	<ul style="list-style-type: none"> A. Túl magas vízszint. B. Alacsony intenzitásra van állítva a készülék. C. Vízkő van a porlasztón D. Túl hideg a víz. E. A víz nem tiszta. 	<ul style="list-style-type: none"> A. Üritse ki a főtestet és helyezze vissza a tartályt. B. Állítsa magasabb fokozatra a készüléket. C. Takarítsa meg a porlasztót D. Használjon szobahőmérsékletű vizet. E. Takarítsa ki a tartályt és helyezzen bele tiszta vizet.
Nem elég a pára mennyisége.	<ul style="list-style-type: none"> A. Alacsony intenzitásra van állítva a készülék. B. A tartály és a főegység nem illeszkedik megfelelően. C. A ventilátor nem működik megfelelően. 	<ul style="list-style-type: none"> A. Állítsa magasabb fokozatra a készüléket. B. Bizonyosodjon meg róla, hogy a főegység és a tartály helyesen illeszkednek. C. Kérje a szerviz segítségét.
Zaj	<ul style="list-style-type: none"> A. Túl kevés víz okozta rezgés. B. Instabil felület okozta rezgés. 	<ul style="list-style-type: none"> A. Öntsön több vizet a tartályba. B. Stabil, vízszintes felületen használja.

Műszaki adatok

Feszültség	220-240V
Frekvencia	50-60Hz
Teljesítmény	25 W
Tartálykapacitás	3,6 l
Távírányítóhoz tartozó elem	1 X CR2025 3V lítium elem
Párakibocsájtási kapacitása	max. 250 ml/óra
Ajánlott helyiségméret	max. 30 m ²

Hulladékkezelés

Ezt a készüléket nem szabad kidobni a háztartási szemétkébe.

Minden egyes fogyasztó köteles minden elektromos vagy elektronikus készüléket leadni lakóhelyének gyűjtőhelyén vagy a kereskedőnél - függetlenül attól, hogy tartalmaz-e káros anyagot vagy nem – annak érdekében, hogy azt továbbítani lehessen környezetkímélő ártalmatlanításra!



Ártalmatlanítás tekintetében forduljon az illetékes helyi hatóságokhoz vagy a kereskedőkhöz!

 **VIVAMAX** – Otthon az egészségben!

Magyarországi importőr és forgalmazó:

Vivaldi Kft.
2120 Dunakeszi
Pallag u. 37.
Tel.: 06-1/889-9080

